

Описание товара:

Ламинированные напольные покрытия. Размер одной панели 606.75*101.125*12мм. Влагозащитная обработка замка воском. Фаска V-Groove. Название и артикул декора смотрите на этикетке с торца упаковки.

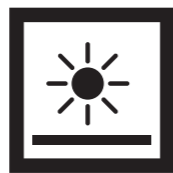
Область применения:

Жилые и коммерческие помещения. Срок службы в коммерческих помещениях до 5 (пяти) лет. В домашних помещениях до 25 (двадцати пяти) лет.

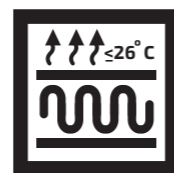
Условия гарантии:

1. Максимальные сроки гарантии предоставляются на ламинированный паркет, уложенный в жилых помещениях с пониженной нагрузкой на напольные покрытия (спальни, кладовые и т.д.)
2. Гарантия предоставляется при соблюдении условий укладки и ухода за напольными покрытиями, указанных в инструкции по укладке и уходу. Монтаж должен производиться профессиональной строительной организацией с применением необходимых инструментов или сервисной службой компании CBM: 8 (800) 555-70-68.
3. Гарантия распространяется только на напольное покрытие. Гарантийные обязательства по укладке напольных покрытий несёт строительная организация на условиях и сроках, предоставляемых этой организацией.
4. Гарантия не распространяется на механические повреждения (царапины, вмятины, трещины и т.д.), нанесённые тяжёлыми и острыми предметами или появившиеся в результате нарушений условий эксплуатации напольного покрытия.
5. Гарантия не распространяется на деформацию напольного покрытия, появившееся в результате нарушения условия укладки и эксплуатации (недопустимая влажность в помещении, неровное основание, отсутствие пароизоляции, подложки, компенсационных швов и т.д.).
6. Гарантийный срок начинает действовать с момента укладки напольного покрытия.
7. Претензии по гарантийным обязательствам принимаются при наличии у покупателя документов на приобретение и укладку напольного покрытия.
8. Независимая экспертиза может проводиться организацией, аккредитованной в соответствующих органах Российской Федерации.
9. Гарантийные обязательства перед Покупателем несёт Организация-Продавец.

Условные обозначения на упаковке:



Устойчив к воздействию солнечных лучей



Пригоден для использования с системами "Теплый пол"



Ударопрочный



Антистатическое покрытие



Пригоден к эксплуатации в жилых и общественных зданиях



Низкое выделение вредных веществ



Замковая система с влагозащитным воском



Неустойчив к воздействию абразивных материалов



Класс пожаробезопасности



Легкомоющаяся поверхность



Устойчив к воздействию бытовых химических веществ



Защищён от образования пятен от красителей



Изготовлено из экологически чистых материалов



Разнообразие сборки



Гипоаллергенный

Молдинги



T-молдинг



Лестничный молдинг



Энд-Молдинг



Энд-Молдинг тип F



Энд-Молдинг тип L



P-профиль (используется для крепления молдингов)



Q-Молдинг

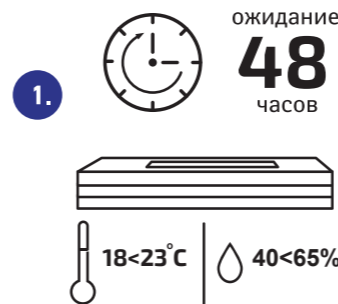


V-Молдинг

Инструкция по укладке и уходу за ламинированным паркетом CBM - FLOOR

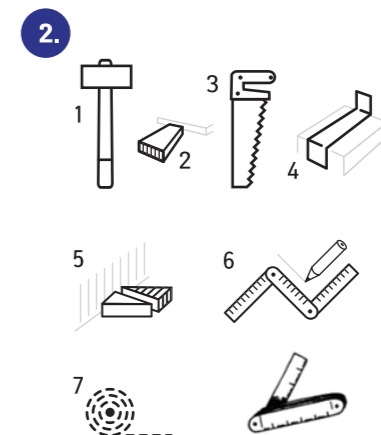
Если вы собираетесь укладывать ламинированный паркет самостоятельно, внимательно изучите данную инструкцию. Выполнять укладку необходимо строго в той последовательности, как она описана ниже.

До начала укладки требуется произвести предварительную подготовку материала. Для этого все пачки ламинированный паркета переносятся в то помещение, где он впоследствии будет уложен. В этом помещении ламинированный паркет должен пробыть **не менее 48 часов**. Раскрывать упаковку не нужно, все пачки ламинированного паркета остаются запечатанными.



1. Ламинированный паркет - это отделочный материал на основе дерева, ему необходимо время для того чтобы адаптироваться к температурному режиму в помещении. Температура в помещении должна быть от **18°C до 23°C**, относительная влажность воздуха - **от 40% до 65%**. (рисунок 1).

Необходимые инструменты и материалы (рисунок 2)



1. Молоток или Резиновая киянка
2. Накладка или деревянный брусок (подкалывается под молоток, чтобы защитить замки ламинированного паркета.)
3. Ножовка по дереву или электролобзик с соответствующей пилкой.
4. Лапа прижимная (необходима для укладки последней панели в ряду).
5. Распорные клинья (используются для обеспечения компенсационного зазора у стены).
6. Карандаш и рулетка.
7. Плотная полиэтиленовая пленка 150-200 мкр. (играет роль пароизоляции).

Ограничения по укладке

Обращаем ваше внимание, что ламинированный паркет не предназначен для укладки в душевых, ванных комнатах, саунах и прочих помещениях с повышенной влажностью.

При монтаже ламинированного не рекомендуется монтаж **на водяные системы** теплых полов. Крайне не рекомендуется монтаж ламинированного паркета на электрических теплых полах. Связано это с тем, что резкий нагрев пола, характерный для электрических систем, приводит к нарушению замкового соединения (и, как следствие, - к образованию щелей).

Допускается монтаж ламинированного паркета **только плавающим способом**. Панели скрепляются только между собой. **ЗАПРЕЩАЕТСЯ** жесткое крепление ламинированного паркета к основанию. Использование клея, гвоздей и шурупов недопустимо. Во время сезонных колебаний температуры и влажности размеры вашего напольного покрытия немного меняются. Поэтому жесткое крепление неизбежно приведет к разрушению ламинированного паркета!

Допускается монтаж только неповрежденных досок. Бракованные панели использовать нельзя — гарантия на такой пол не распространяется. В случае обнаружения брака в процессе монтажа, прекратите укладку и оформите возврат нераспечатанных пачек фирме продавцу.

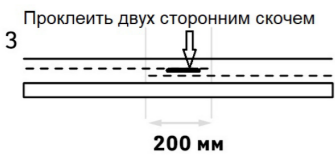
Основание, на которое будет укладываться ламинированный паркет, должно быть **прочным, ровным, сухим и чистым**. Если монтаж производится на бетонную плиту, то ее относительная влажность не должна быть больше 2.5 %. Все неровности стяжки, превышающие 3 мм на 1 погонный метр, должны быть устранены.

Помимо бетонной плиты, допускается монтаж ламинированный паркета на линолеум, деревянный или паркетный пол (при условии соблюдения требований ровности, прочности и влажности основания). Нежелательна монтаж ламинированный паркета поверх коврового покрытия — из-за эффекта «статического разряда».

Подготовка основания

Если вы укладываете ламинированный паркет на бетонную плиту, необходимо использовать пароизоляцию. Без слоя пароизоляции уложенное на бетон напольное покрытие может отсыреть и покоробиться. Край пленки заводятся на стены (после укладки ламинированного паркета пленка скрывается под плинтусом, выступающие наружу излишки срезаются ножом). Полосы полиэтилена укладываются внахлест. Край полос должны перекрываться не менее чем на 200 мм (рисунок 3.3).

3.



Поверх слоя пароизоляции раскатывается звукопоглощающая подложка (рисунок 3.1). При укладке ламинированный паркет а на деревянное основание или линолеум слой пароизоляции не требуется.

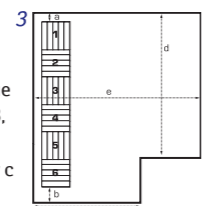
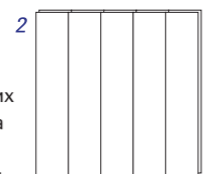
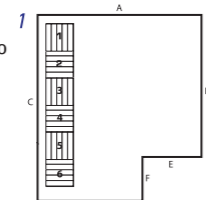
Начало монтажа

Первый ряд. Всегда укладывайте ламинированный паркет блоками по 6 панелей. Горизонтальные блоки можно укладывать по 1,2,3,4 и 6 панелей. Уложите целое количество блоков вдоль самой длинной стены помещения. На рисунке 1 это стена С. Стоя спиной к стене, укладывайте панели слева направо. Начните блок с правыми панелями и установите их как показано на рисунке 2. Выровняйте панели в ряду. Ряд панелей можно выравнивать, используя накладку.

Для этого нужно поместить накладку на стык двух панелей и слегка постучать молотком. Теперь установите второй блок с левыми панелями по диагонали к первому блоку присоединив его щелчком так, чтобы длинный и короткий пазы оказались перед вами. Уберите все предметы от стены, чтобы вы могли во время работы находиться на панелях или за ними. Продолжайте таким образом и закончите тогда, когда не сможете установить ещё один полный блок. Регулярно подравнивайте панели с помощью накладки. Убедитесь в том, что панели прочно соединены друг с другом щелчком.

Теперь измерьте расстояния а и b (рисунок 3). Лучше всего, если вы подвинете ряд таким образом, чтобы расстояние стало одинаковым с обеих сторон. Сложите расстояние а и b (в сантиметрах). Отнимите 2 см (зазор на расширение покрытия) и разделите на 2. Убедитесь в том, что это расстояние соответствует размерам панелей, которые укладываются вдоль стены Е. Если это так, то передвиньте напольное покрытие, чтобы найти оптимальный вариант. Уберите один ряд с левой стороны, если это необходимо, или начните с распиленной панели. Теперь измерьте расстояние Е в сантиметрах. Попытайтесь найти симметричное равновесие или оптимальный вариант. Распилите и установите панели вдоль стен А, В, С и установите необходимые дополнительные блоки. Блоки напротив стены В подгоняются друг к другу с помощью монтажного ломика или постукиванием. Обратите внимание: для корректного соединения в замок блоки должны состоять из плашек с различным замком: А и В. На рисунке 1: панели 1,3,5 – плашки с замком А, панели 2,4,6 – плашки с замком В.

5



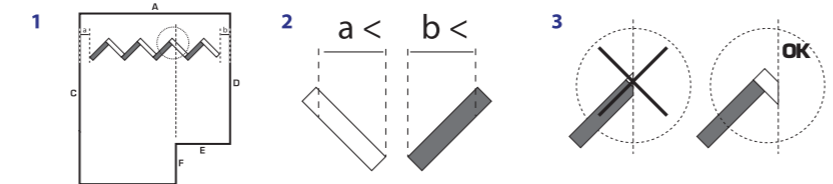
Последующие ряды. Теперь установите первый блок второго ряда. Продолжайте укладку ряда до стены В. Теперь установите последующие ряды. Убедитесь, что панели прочно соединены друг с другом щелчком

Последний ряд. При необходимости панели последнего ряда можно соединить друг с другом, постучав по ним монтажным ломиком. Не забудьте оставить зазор на расширение.

Монтаж панелей «ёлочкой» Варианты укладки панелей «елочкой»



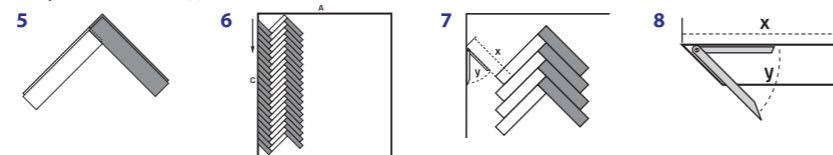
Уложите один ряд панелей вдоль самой длинной стены челочкой» (рисунок 1). Уложите этот ряд так, чтобы концы панелей находились на одном расстоянии у стены. Измерьте расстояния а и b. Не забудьте отнять 1 см (зазор на расширение покрытия). В идеальном случае расстояния а и b должны быть одинаковы. Если при этом расстояние вдоль стены F окажется слишком малым, ищите оптимальный вариант (рисунок 2 и рисунок 3) Начертите начальную линию вдоль стены С. Обратите внимание: для корректного соединения в замок необходимо использовать плашки с различным замком: А и В. На рисунках 1,2,5,6,7 – плашка светлого цвета с замком А, темная плашка с замком В.



Первый ряд. Начните укладку от стены В, двигаясь по направлению к стене А. Во время работы следует находиться на уложенных панелях (рисунок 4 и рисунок 5). При установке пола всегда используйте сначала левую, а потом правую панель. Во время укладки помещайте на панели накладку. Благодаря этому они всегда будут уложены в одну линию.

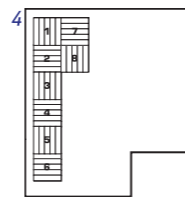
Регулярно подравнивайте панели с помощью накладки и молотка. Убедитесь в том, что первый ряд параллелен начальной линии. При необходимости передвиньте весь ряд к стене А или стене В, чтобы добиться наилучшего результата. Теперь закончите укладку части пола, оставшейся между первым рядом и стеной с. Для этого ведите укладку от стены А в направлении стены в (рисунок 6).

Измерьте расстояние до стены (минимум 1 см) под зазор на расширение, а так же угол, который необходимо отпилить (рисунок 7 и рисунок 8) убедитесь в том, что ряд уложен напротив стены С и дополнительные блоки на своих местах.

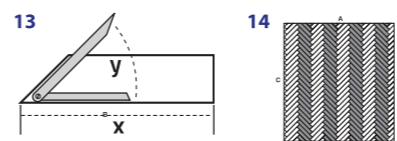
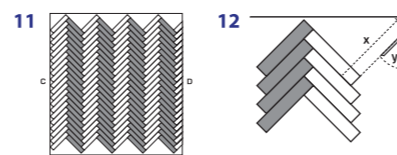


Последующие ряды. Теперь уложите ряд левых панелей. Начните от стены А и двигайтесь в направлении стены В. Всегда соединяйте под углом продольные стороны и

6



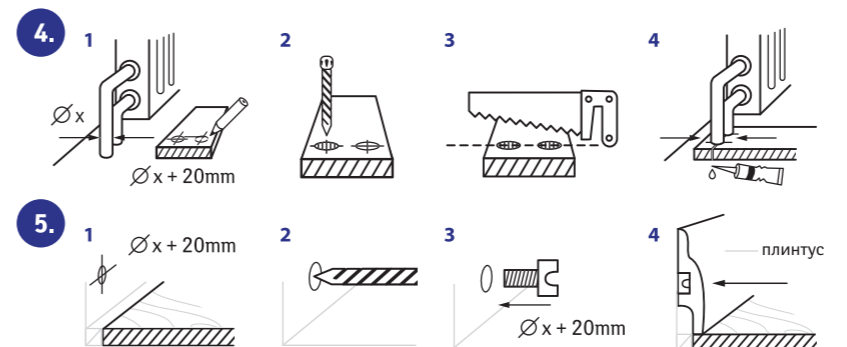
соединяйте осторожным постукиванием короткие стороны панелей, используя накладку (рисунок 9). Затем установите ряд правых панелей, начиная от стены В и двигаясь в направлении стены А (рисунок 10).



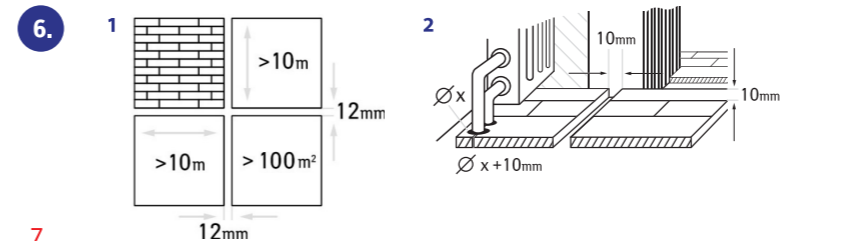
Окончание укладки. На окончательном этапе уложите недостающие панели вдоль стены D (рисунок 11, 12, 13). Для укладки панелей у стены используйте уголок. Последними укладываются недостающие панели вдоль стен А и В, как показано на рисунках (рисунок 14, 15, 16).

Трубы

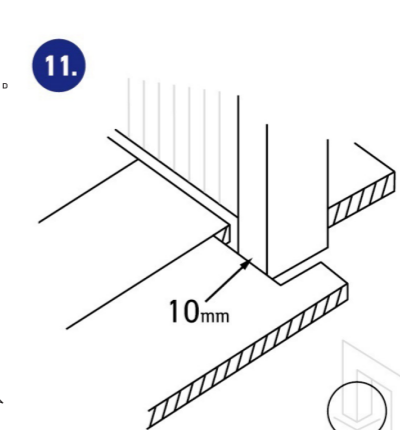
Обход труб - еще одна проблема, возникающая при укладке ламинированный паркета. Процесс ее решения показан на рисунках 4.1-4. Если помещение, где производится монтаж ламинированного паркета превышает по длине и/или ширине 10м, а его площадь составляет более 100 м2, на монтируемом полу необходимо предусмотреть компенсационные швы, шириной не менее 12 мм в одном помещении.



При разметке швов помещение делится на участки длиной не более 10 мм, шириной не более 10 мм (рисунок 6.1). Отсутствие швов может привести к тому, что на ламинированном паркете со временем образуются щели, разойдутся замковые соединения и напольное покрытие придет в негодность. Чтобы скрыть компенсационный шов (а также декорирования места стыка ламинированного паркета с другими напольными покрытиями) используются специальные молдинги (страница 3).



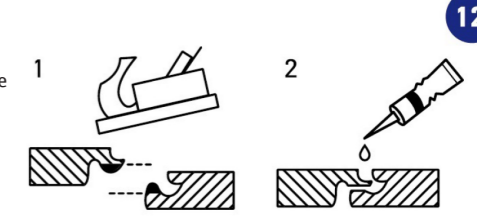
7



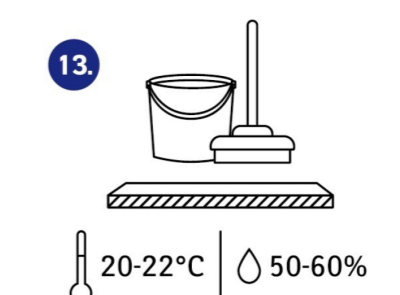
При укладке ламинированного паркета может возникнуть ситуация, когда внешняя помеха упирается в панель и не дает замкнуть замок. В этом случае необходимо срезать часть замка и закрепить панель при помощи клея для ламинированного паркета (рисунок 8.1 - 2).

Обращаем ваше внимание, что компенсационные швы необходимо соблюдать не только по периметру комнаты. Требуется оставлять зазоры между ламинированным паркетом и трубами отопления, а также между панелями ламинированного паркета, уложенного в разных комнатах в дверных проемах (рисунок 6.2). То же самое относится к дверным коробкам.

Для соблюдения зазоров коробки устанавливаются после того, как уложено напольное покрытие. Если монтаж ламинированного паркета производится при уже существующих дверных коробках, то их края необходимо подпилить. Так, чтобы они не давили на ламинированный паркет и не было жесткого крепления напольного покрытия (рисунок 7).



Уборка и обслуживание



Уборка ламинированного паркета осуществляется при комнатной температуре и естественной влажности. Для уборки используется насухо выжатая тряпка (рисунок 13). Допускается применение специальных моющих средств. Для ламинированного паркета с влагозащитным восковым покрытием замка разрешается «влажная» уборка.



Сервисная служба: 8 (800) 555-70-68

www.cbmtm.ru
Instagram.com/cbm_chest

8